

## Уважаемый покупатель!

Благодарим за выбор мебели марки «RINNER». В целях сохранности наша мебель поставляется в разобранном виде. Напоминаем, что в стоимость изделия услуга сборки не включена. Рекомендуем доверить сборку **профессиональным сборщикам**, так как это непосредственно влияет на качество и срок службы мебели.

При покупке мебели настоятельно рекомендуем убедиться в наличии всех деталей, сверяясь с комплектующей ведомостью (стр. 2,3), т.к. после сборки изделия претензии по количеству и качеству сборочных единиц не принимаются.

Во избежание недоразумений, просим внимательно следовать алгоритму сборки изделия.

## **Рекомендации по сборке**

Перед началом сборки и дальнейшей эксплуатации внимательно ознакомьтесь с настоящим руководством и следуйте его рекомендациям.

Для Вашего удобства рекомендуем собирать мебель вдвоем, на ровной поверхности, соблюдая последовательность согласно представленной схеме.

## **Технические данные**

Габаритные размеры:

Высота (мм): 2000

Глубина (мм): 515

Ширина (мм): 1200

Вес (кг): 116

## **Правила пользования и эксплуатации изделия**

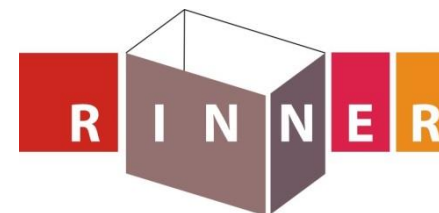
Уважаемый покупатель, срок эксплуатации мебели напрямую зависит от Вашего бережного отношения к ней.

- Не допускайте попадания воды на изделие во избежание разбухания поверхностей. В случае контакта с водой, насухо протрите поверхность мягкой тканью.
- Не ударяйте поверхности острыми, тяжелыми или твердыми предметами.
- Не ставьте на поверхность раскаленные предметы.
- При чистке, во избежание повреждения поверхностей, не используйте щетки, жесткие ткани, зернистые порошки. Для ухода за мебелью используйте специальные средства, предназначенные для мебели.
- Температура нагрева элементов мебели не должна превышать +40°C.
- Не допускается попадание на поверхность веществ, таких как растворители, бензин, обезжиривающие средства и т. п.
- Периодически, в случае ослабления резьбовых соединений, необходима их подтяжка.
- Если у Вас возникнет желание самостоятельно модифицировать изделие, помните, что в этом случае наша гарантия на товар распространяться не будет.
- Несоблюдение каких-либо из вышеуказанных условий, повлекшее возникновение недостатков мебели, является основанием утраты права на гарантийное обслуживание.

## **Гарантийные обязательства**

Изготовитель гарантирует соответствие изделия требованиям нормативных документов ГОСТ и соответствии мебели и материалов для ее изготовления Сертификату соответствия. При самостоятельной сборке мебели гарантия распространяется только на заводской брак изделия. Компания «RINNER» не несет ответственности за повреждения изделия в результате самостоятельной сборки и/или переделки мебели. В случае приобретения уцененной мебели претензии по качеству и внешнему виду не принимаются. Срок службы изделия – 7 лет; срок гарантии – 12 месяцев.

Комплектовщик-



## **ПАСПОРТ**

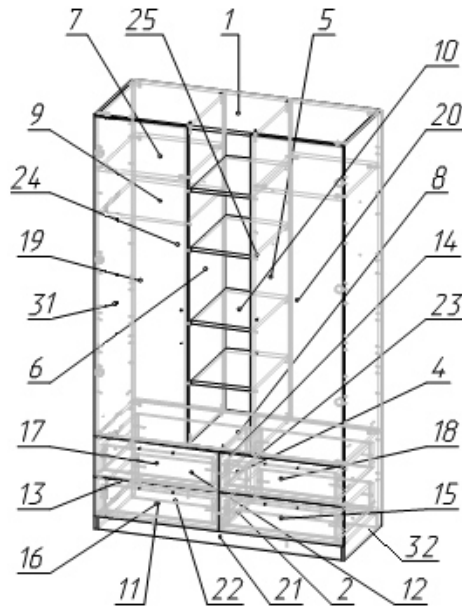
**Шкаф с распашными дверями серии «Дуглас» М2 «Шкаф  
трехсекционный»  
ТО-13067023-2015**



## **Произведено:**

Россия  
ООО «РИННЭР»  
Удмуртская республика  
г. Ижевск ул. Пойма 91  
e-mail: [mebel@rinner.ru](mailto:mebel@rinner.ru)  
[www.rinner.ru](http://www.rinner.ru)  
т/ф (3412) 998-222

Рис.1 Схема сборки



СПЕЦИФИКАЦИЯ ДЕТАЛЕЙ			
№ дет.	Наименование	Размер	Кол-во
1	Крыша	1168x490x16	1
2	Дно	1168x490 x16	1
31	Боковина левая	2000x490 x16	1
32	Боковина правая	2000x490x16	1
4	Стойка внутренняя	368x490 x16	1
5	Стойка средняя правая	1520x490x16	1
6	Стойка средняя левая	1520x490x16	1
7	Полка жесткая	488x418 x16	2
8	Полка средняя	1168x490 x16	1
9	Полка съемная внутренняя	487x416 x16	1
10	Полка съемная	298x463 x16	4
11	Фальш-панель ящика	519x120x16	4
12	Задняя панель ящика	519x120x16	4
13	Боковина ящика левая	450x120x16	4
14	Боковина ящика правая	450x120x16	4
15	Фасад ящика нижний правый	190x596 x16	1
16	Фасад ящика нижний левый	190x596x16	1
17	Фасад ящика верхний левый	190x596x16	1
18	Фасад ящика верхний правый	190x596x16	1
19	Фасад левый	1544x446x16	1
20	Фасад правый	1544x446x16	1
21	Цоколь	1168x64x16	2
22	Дно ящика	549x447x3,2	4
23	Задняя стенка ДВП1	1196x389x3,2	1
24	Задняя стенка ДВП2	1541x439x3,2	2
25	Задняя стенка ДВП3	1541x313x3,2	1

Перед установкой направляющие нужно разъединить. Для этого стопор правой направляющей следует поднять вверх, левой - опустить вниз. Затем соединить их, вставив друг в друга, произойдет щелчок.



Рис.2 Схема установки шариковых направляющих

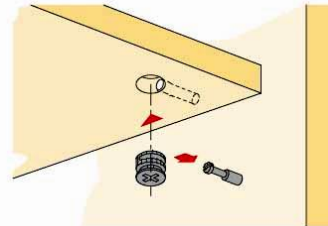
Рис.3 Схема установки петель



Слегка ослабить крепежные винты ответной планки, выверить по высоте позицию двери. Затем крепежные винты снова затянуть.

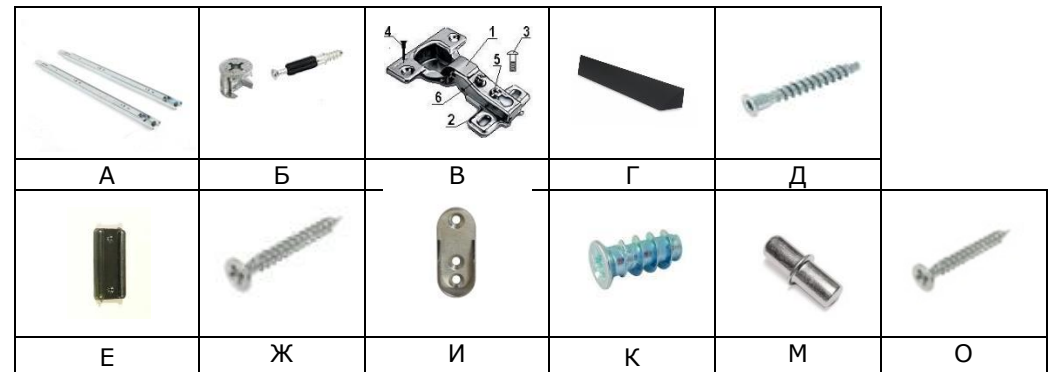
Вращать винт **вправо**: наложение двери становится **меньше (-)**.  
Винт вращать **влево**: наложение двери становится **больше (+)**.  
Ослабить крепежный винт и отрегулировать расстояние между дверью и боковинной шкафы. Затем снова затянуть крепежный винт.

Рис.4 Схема установки эксцентрика



СПЕЦИФИКАЦИЯ ФУРНИТУРЫ

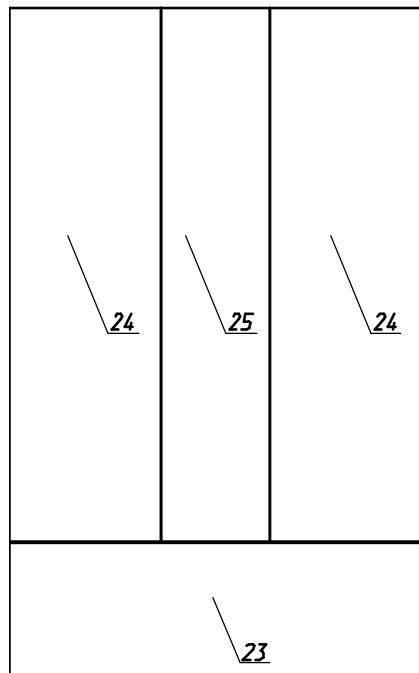
Обоз.	Наименование	Кол.
А	Шариковые направляющие L-450x35 мм	4 компл.
Б	Стяжка эксцентриковая 15x13	28 компл.
В	Петля 4-х шарнирная накладная	6 шт.
Г	Ручка Алди С-57 (128 мм) черный	6 шт.
Д	Евровинт 7x50	32 шт.
Е	Подпятник пластмассовый	4 шт.
Ж	Саморез 3,5x16	222 шт.
З	Ключ шестигранный S 4 мм	1 шт.
И	Штангодержатель овал	4 шт.
К	Евровинт 6.3x11	12 шт.
Л	Заглушка евровинта	2 шт.
М	Полкодержатель d5 мм	20 шт.
Н	Шайба пластмассовая	42 шт.
	Штанга L 414 мм	2 шт.
О	Саморез 2,5x16	8 шт.



## Порядок сборки «Шкаф трехсекционный»:

Изделие собирается в горизонтальном положении.

1. Установить подпятники (Е) на детали 31, 32 саморезами (О);
2. Установить соединительные болты эксцентриков (Б) (см. рис. 4) и штангодержатели (И) на детали 31, 32, 5, 6;
3. Соединить деталь 1,2,8 с деталями 31, 32 эксцентриками (Б), предварительно, установив полку 7 на эксцентрики (Б);
4. Установить на детали 5,6 соединительные болты эксцентриков (Б) (см. рис. 4) и полкодержатели (М);
5. Прикрепить детали 5,6 к деталям 1,8 евровинтами (Д);
6. Прикрепить стойку 4 к деталям 2,8 евровинтами (Д);
7. Прикрепить деталь 21 к детали 2 на евровинты (Д);
8. Детали ящиков 11,12,13,14 скрепить между собой евровинтами (Д) кромкой вверх;
9. На фасады 15,16,17,18 установить соединительные болты эксцентриков (Б);
10. Прикрепить фасады 15,16,17,18 к каркасам ящиков эксцентриками (Б);
11. К каркасам ящиков прикрепить дно 22 саморезами (Ж);
12. Разъединив направляющие (А) (см. рис.2), прикрепить их к боковинам ящиков 13,14 согласно разметке;
13. Прикрепить ручки (Г) к фасадам 15,16,17,18,19,20 (саморезы в комплекте);
14. К боковинам 31, 32 и внутренней стойке 4 с внутренней стороны прикрепить направляющие (А) согласно разметке;
15. Вставить ящики (см. рис. 2);
16. Установить крестовины петель (В) на боковины 31, 32 согласно разметке (см. рис. 7) евровинтами (К);
17. Установить петли (В) на фасады 19,20;
18. Установить стенки ДВП 23,24,25 на саморезы (Ж) (см. рис. 5) используя шайбу (Н);
19. Установить фасады 19,20 и отрегулировать открывание (см.рис.3)
20. Установить штангу 26;
21. Вложить полки 10.



**Внимание!!! При установке деталей 7, 8 см. рис. 6.**

**Боковины 3 одинаковые, являются взаимозаменяемыми.**

Необходимый инструмент для сборки:

- \* Рулетка
- \* Отвертка крестовая
- \* Отвертка плоская

Рис.5 Схема установки ДВП

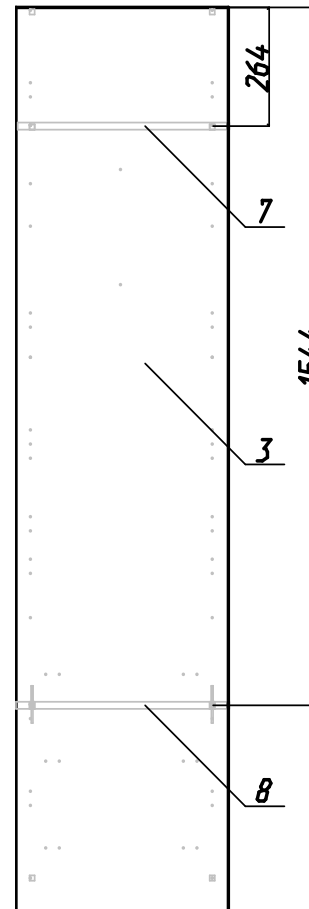


Рис.6 Схема установки деталей 7, 8

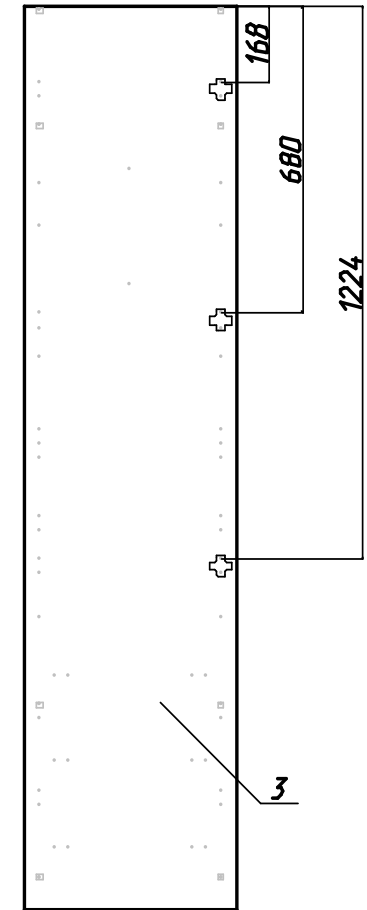


Рис.7 Схема установки крестовин петель

**Внимание! Цвет боковин ящиков может отличаться от цвета корпуса изделия**

Мы благодарим Вас за выбор нашей мебели!

Отзывы, пожелания, предложения, вопросы по качеству мебели и обслуживания можно отправить на эл. почту: [mebel@rinner.ru](mailto:mebel@rinner.ru).

Мы рады ответить на Ваши звонки с ПН по ПТ с 8-00 до 17-00 по тел.: 8(3412)998-222.

[www.rinner.ru](http://www.rinner.ru)